



**MİLLÎ EĞİTİM BAKANLIĞI**  
**Meslekî ve Teknik Eğitim Genel Müdürlüğü**

# **15. ULUSLARARASI MEB ROBOT YARIŞMASI**

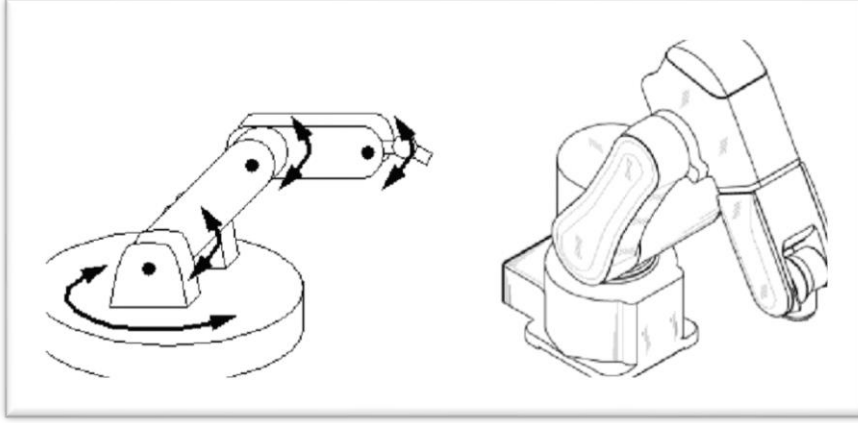
## **ENDÜSTRİYEL ROBOT KOL KATEGORİSİ YARIŞMA KURALLARI**

ULUSLARARASI  
MEB  
**ROBOT**  
YARIŞMASI



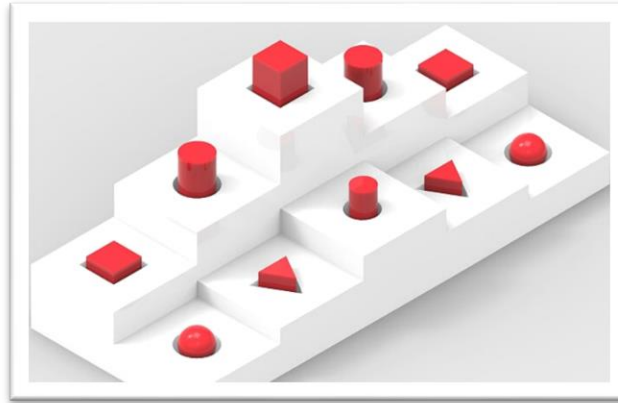
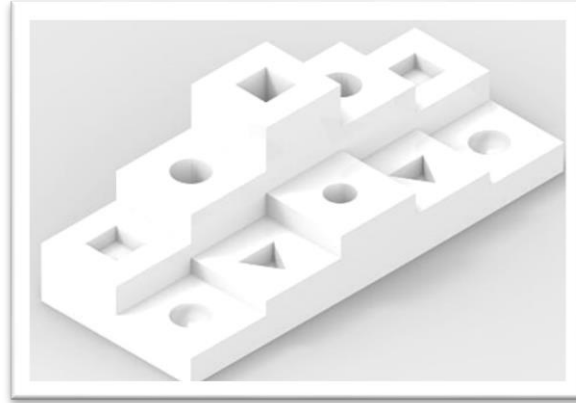
## YARIŞMA KURALLARI

1. Yarışmacı tarafından getirilecek olan **robotik kol** en az 4 serbestlik derecesine (DoF) sahip olması gerekmektedir. İsteğe bağlı olarak serbestlik derecesi artırılabilir. Örnek robotik kol şekil 1’de görülmektedir.
2. Robotun tüm ekipmanları (Aktüatör (Motor), besleme kaynağı, kontrolör, sürücü vb.) yarışmacı tarafından temin edilecektir.
3. Yarışma alanı şebeke gerilimi (220V 50Hz) ile beslenecektir. Daha düşük enerji ihtiyacı duyan yarışmacılar gerekli ekipmanları yanlarında getirebilirler.
4. Robotik kol üzerinde hidrolik, pnömatik veya elektriksel aktüatör kullanılabilir.
5. Eksen kontrolü ayrı ayrı yapılacaktır. Bir başka ifadeyle eksenler birbirlerinden bağımsız hareket etme özelliğine sahip olmalıdır. Bu yöntemle robotik kolun serbestlik derecesi test edilecektir.
6. Robotik kolda, tutucunun (Gripper) açılıp kapanması bir serbestlik derecesi değildir. Robotun serbestlik derecesini bu husus göz önüne alınarak hesaplanacaktır.
7. Robotik kolun kontrol işlemleri manuel (kablolu) ya da uzaktan (kablosuz) olabilmektedir. Otonom ya da yarı otonom çalışma kabul edilmeyecektir.
8. Çalışma alanı (Workspace) maksimum 1200 mm olacaktır. Robotun piste yerleşimi bu sınırlar içinde olacaktır.
9. Yarışmaya katılan robotlar nesnelere yakaladıklarında (tuttuğunda) bu bilgiyi bir ışıklı gösterge (LED vb.) ve sesli uyarı (Buzzer vb.) yardımıyla bildirmeleri gerekmektedir. **Diğer bir ifadeyle robot herhangi bir nesneyi tuttuğunda ışıklı gösterge yanacak ve sesli uyarı çalışacaktır.** Tüm nesnelere için tek bir gösterge ve sesli uyarı yeterlidir. Bunu gerçekleştiremeyen robotlar diskalifiye edilecektir.
10. Yarışmacı hakemler tarafından belirlenen çalışma alanı bölgeleri içerisinde robotu yerleştirecek, yarışma başladıktan sonra robotun yerini değiştiremeyecek ve hiçbir şekilde robota temas edemeyecektir. Yarışma sırasında robotik kolun bir taban eksenini üzerinde yatay ve dikey hareketine izin verilecektir
11. Yarışmayı başlatmak için kullanılacak olan bölge Şekil 7’de gösterilen 8 numaralı platformun önündeki zeminde bulunan 12 cm x 12 cm boyutunda sarı renk kaplamalı alandır. Yarışma robotun bu bölgeye temas etmesi ile başlayacaktır ve aynı bölgeye teması ile süre tamamlanacaktır.
12. Yarışma başladıktan sonra, takımlar 3 dakika içerisinde yarışmayı tamamlamalıdır. Teknik heyetin “**süre doldu**” komutuyla birlikte robotun kontrolü sonlandırılacaktır.
13. Her takım, yarışma sırasında karşılaştığı aksaklıklara karşı 1 kez teknik mola alabilecektir. Teknik mola kapsamında takımlara ufak hasarları onarım hakkı verilecektir. Teknik mola 1 saat ile sınırlıdır. Teknik mola bitiminde, takım yarışa kaldığı yerden ve süreden devam edecektir.



Şekil 1- Örnek Robotik Kol

14. Robotik kol aşağıda detayları sunulan platform üzerine çeşitli nesnelere (PLA malzeme) yerleştirecektir. Platformun biçimi şekil 2'de görülmektedir. Platformun ve nesnelere ölçüleri şekil 3 ve şekil 4'te sunulmuştur.
15. Tüm yarışmacılar, değerlendirme için üretim raporlarını **17 Şubat 2023** tarihine kadar [robot.meb.gov.tr](http://robot.meb.gov.tr) adresinden sisteme giriş yapacak, **pdf** formatında yükleyeceklerdir.
16. Robotların, öğrencilerin özgün düşüncelerinden kaynaklanmış, kendileri tarafından şekillendirilmiş, kendi bilgi ve becerileri ile tamamlanmış olması beklenmektedir. Böyle olmadığı belirlenen robotlar, proje sahibi öğrenciler ve danışmanlar yarışmadan eleneceklerdir.
17. Yarışma kuralları Organizasyon Yürütme Kurulu kararınca değiştirilebilir.

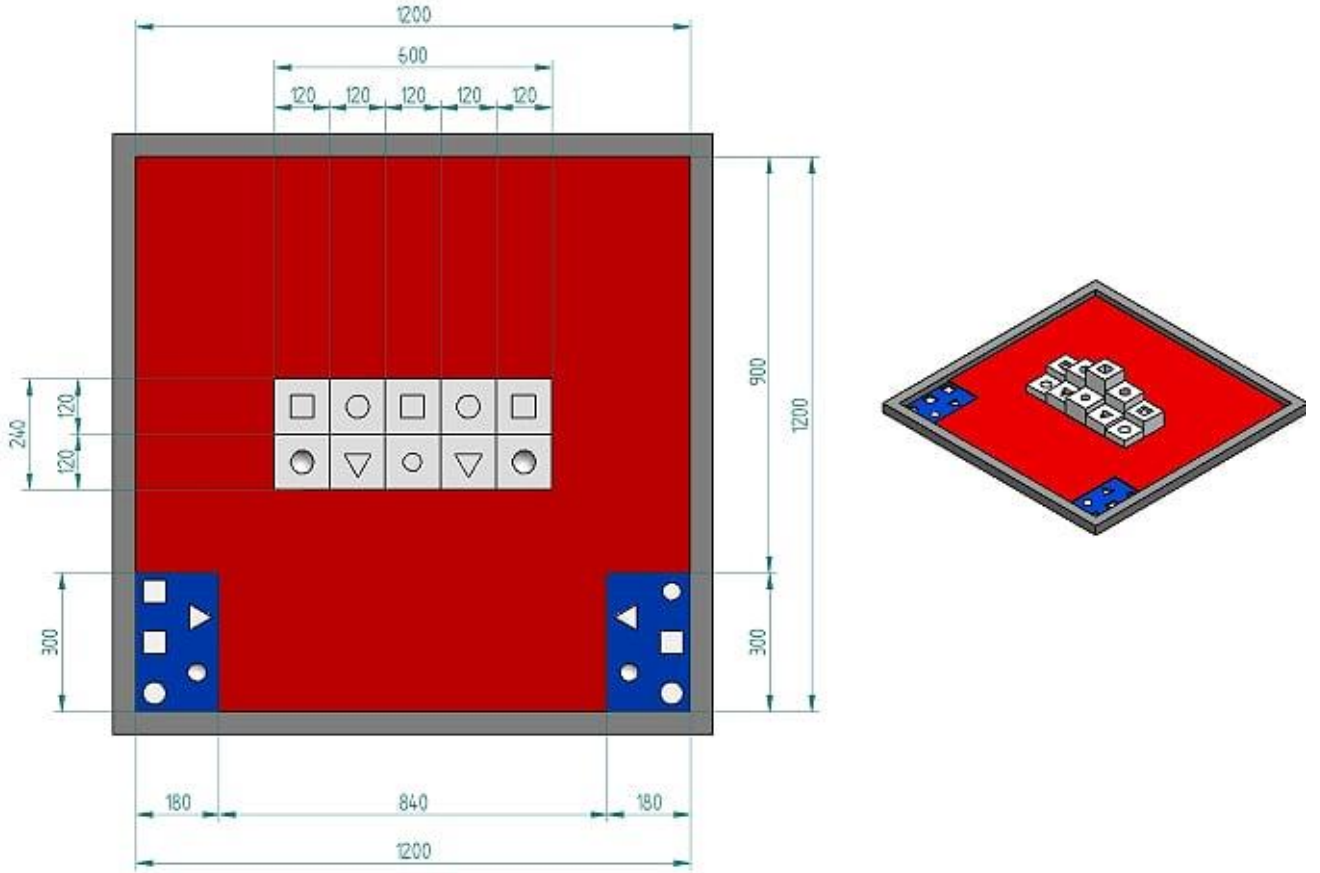


Şekil 2- Platform ve Nesneler

### Puanlama

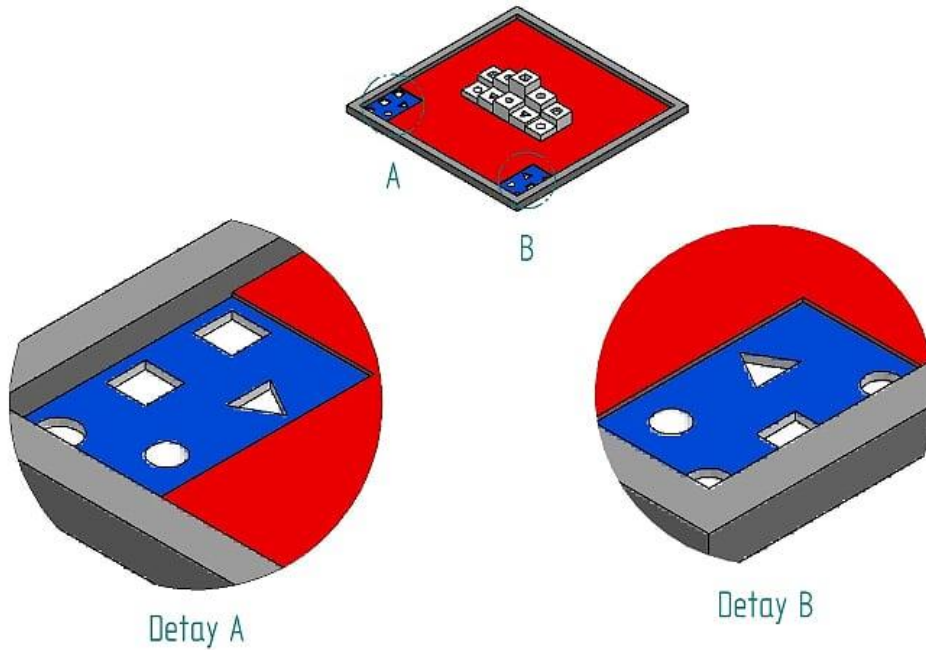
1. Tüm takımlar yarıştıktan sonra sıralama listesi ilan edilecektir. Takımlar en yüksek puandan başlayarak sıralanacaktır. Puanların eşit çıkması durumunda süreye bakılarak sıralama yapılacaktır. Sıralamada en yüksek puanı alan 10 robot final turunda tekrar yarışacaktır. Yarışma sonucunda en yüksek puanı en kısa sürede alan ekip birinci olacaktır. Puanlama tablosu aşağıda açıklanmıştır.
2. İki farklı kritere göre hesaplanan puanlama sonucunda yarışmayı kazanan belirlenir.
3. Her nesne 10 puan değerindedir. Yarışmacı, nesnelere doğru yerleştirdiğinde her biri için 10 puan olmak üzere toplamda 100 puan alır.
4. Yarışma sırasında nesnelerin platforma yerleştirilme sırası önemli değildir. Önemli olan doğru düzende yerleştirilmesidir.
5. Robotun hareketi sırasında, dizili nesnelere düşürme durumunda -5 puan ile cezalandırılacaktır. Düşürülen nesne tekrar alınmaz.
6. Robotun hareketi sırasında, nesne taşınırken çalışma alanına düşmesi durumunda -5 puan ile cezalandırılacaktır. Düşürülen nesne tekrar alınabilir ve platforma taşınabilir. 2. defa düşürmede nesne tekrar alınmayacaktır.
7. Robotik kol veya kullanıcının piste zarar verdiği, hakemler tarafından tespit edilen yarışmacılar diskalifiye edilir.
8. Yarışma sonucunda yapılacak puan hesabı aşağıda sunulan tabloya göre yapılacaktır.





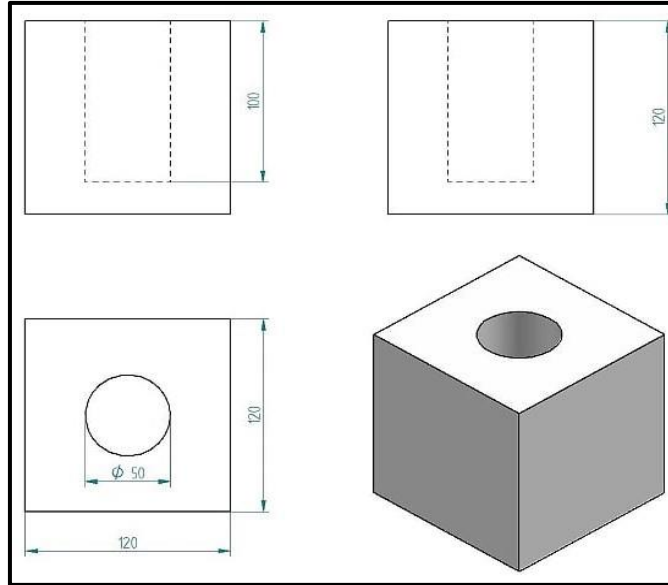
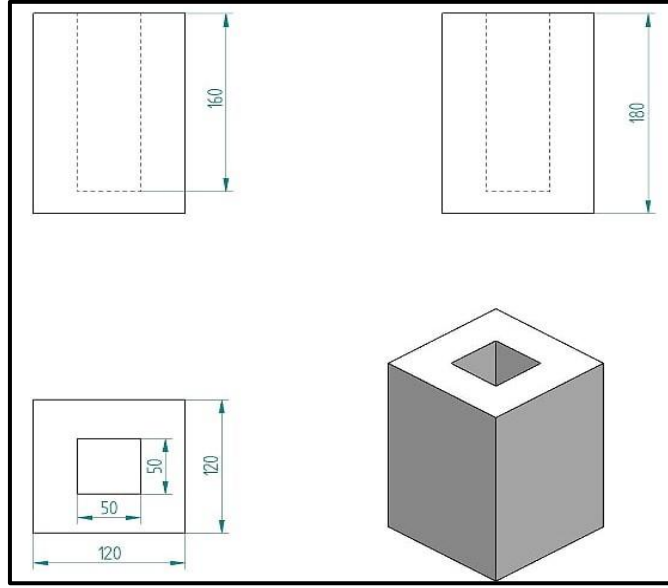
Şekil 3- Platformun Masa Üzerindeki Konum Bilgileri

3. Nesnelerin yerleştirileceği mavi bölgelerin ölçülendirilmesi şekil 4a ve şekil 4b'de belirtilmiştir.

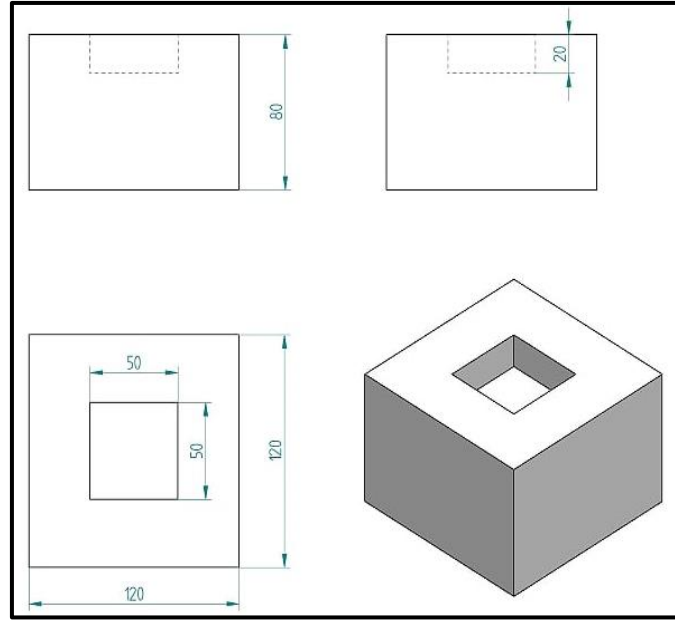
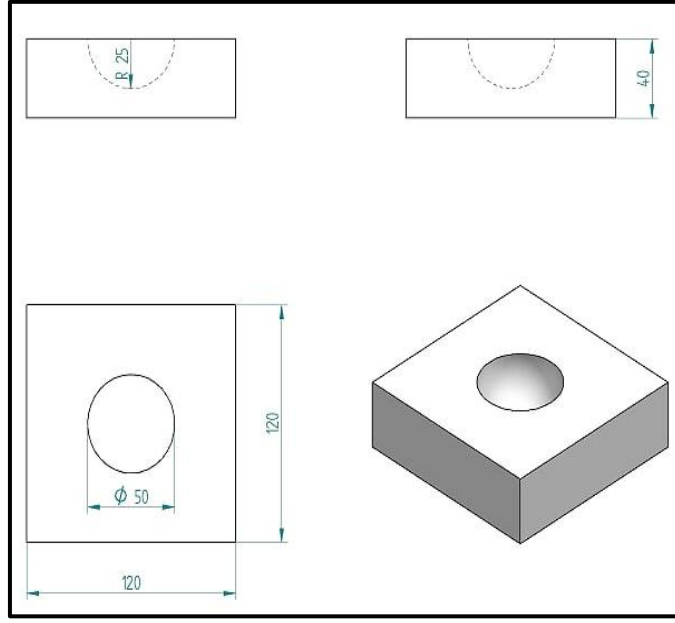


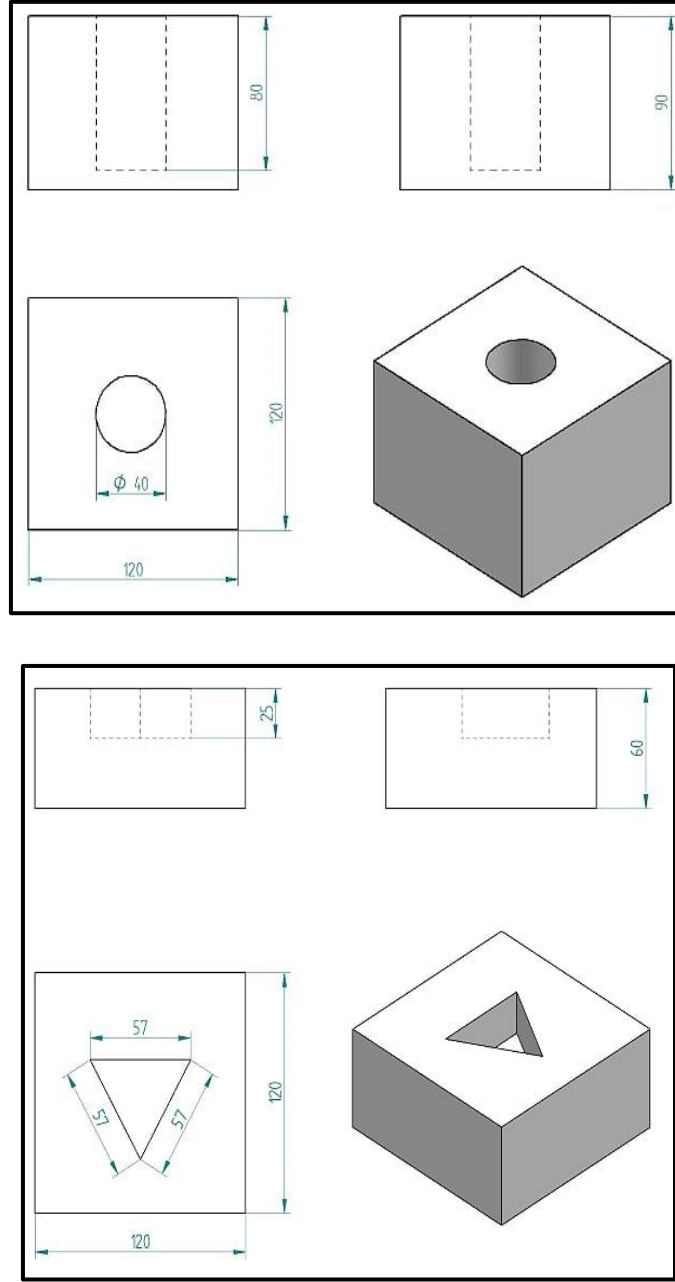
Şekil 4a- Nesne Yerleştirme Bölgeleri





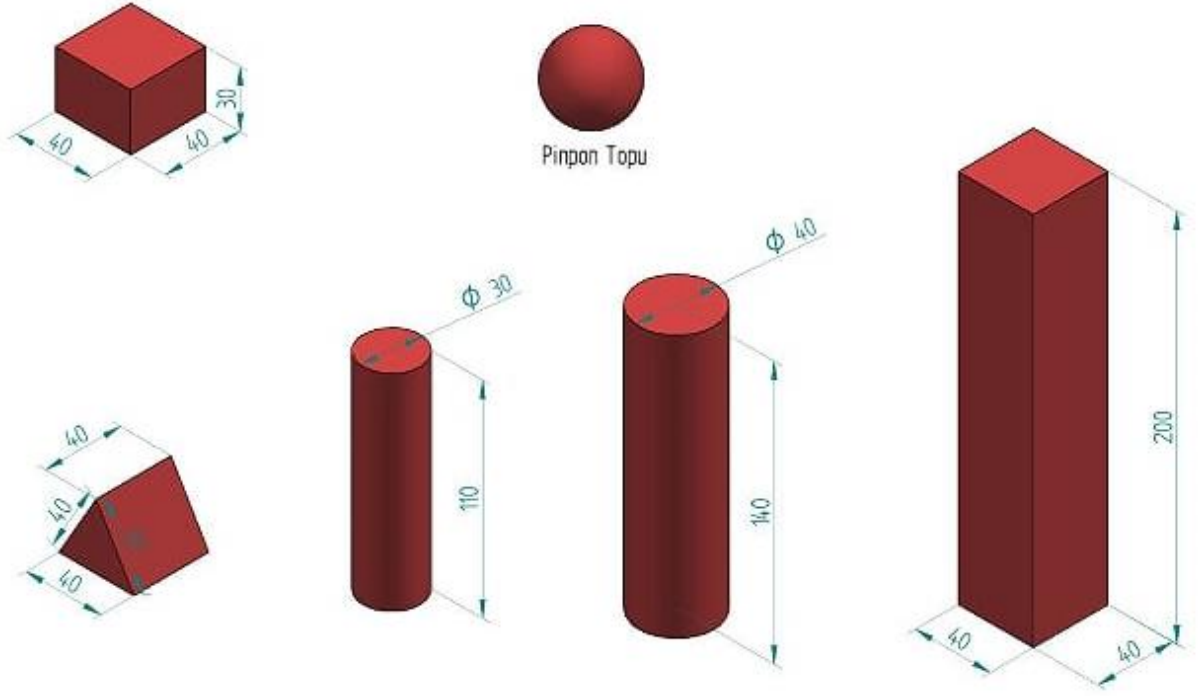




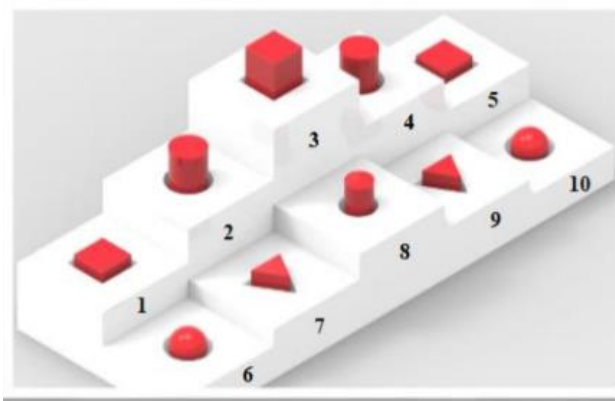


Şekil 5- Platformun Boyutları

- Platform üzerine yerleştirilecek olan nesnelere 6 farklı türdedir. Nesnelerin detaylı ölçüleri şekil 6'da verilmiştir.
- Nesneleri ağırlıklarıyla ilgili herhangi bir bilgi verilmeyecek olup 3D yazıcıda PLA malzeme kullanılarak %20 doluluk oranıyla üretilecektir.



Şekil 6- Platformun Üzerine Yerleştirilecek Olan Nesnelere



Şekil 7- Platformun Üzerine Nesnelere Diziimi

- 1 ve 5: 30 mm yüksekliğindeki prizma
- 2 ve 4: Ø 40 silindir parça
- 6 ve 10: pinpon topu
- 7 ve 9: üçgen parça
- 8: Ø 30 silindir parça
- 3: 200 mm yüksekliğindeki prizma